

→ Перепускные клапаны Модельный ряд 453



453

Перепускные/Регулирующие клапаны из нержавеющей стали, угловой формы, с резьбовым соединением – наружная регулировка



■ РАБОЧИЕ СРЕДЫ

Жидкости	нейтральные и не нейтральные	
Воздух, газы и технические пары	нейтральные и не нейтральные	
Водяной пар		

■ ПРИМЕНЕНИЕ / ОБЛАСТИ ПРИМЕНЕНИЯ

Для защиты:

- насосов от перегрузки в замкнутых циркуляционных системах для нейтральных / не нейтральных, не клейких жидкостей

Для регулирования в:

- системах под давлением для нейтральных / не нейтральных газов и паров, в зависимости от материала уплотнения, а также для водяного пара.

- Химическая, биогазовая промышленность
- Испытательные стенды
- Машиностроение и аппаратостроение
- Суда и судовое оборудование
- Опреснительные системы
- Системы с морской водой
- Технологические линии в пищевой, фармацевтической и косметической промышленности



■ МАТЕРИАЛ



■ СПЕЦИФИКАЦИЯ



1/2" – 2"



– 60°C до + 260°C
в зависимости от исполнения



0,5 – 70 бар

■ СЕРТИФИКАТЫ

Европейская директива для оборудования под давлением

TR ZU 032/2013 - TR ZU 010/2011

Требования

DGR 2014/68/EU

Классификация обществ

DNV
Lloyd's Register EMEA
American Bureau of Shipping
Bureau Veritas
Registro Italiano Navale

DNV
LR EMEA
ABS
BV
RINA

■ МАТЕРИАЛЫ

Серия	Материал	DIN EN	ASME
Материал корпуса на входе	Нержавеющая сталь	1.4404	316 L
Материал корпуса на выходе	Нержавеющая сталь	1.4408	CF8M
Внутренние части	Нержавеющая сталь	1.4404	316 L
Сильфон	Нержавеющая сталь	1.4571	316 Ti
Нажимная пружина	Нержавеющая сталь	1.4310	302



Модельный ряд 453 ■ ИСПОЛНЕНИЕ КЛАПАНА

b	Сильфон	для нейтральных и не нейтральных рабочих сред, компенсация противодействия до 4-х бар. Пружина и трущиеся части также защищены от попадания рабочей среды С без поворотной рукоятки давление: 0,5 – 25 bar
t	Газоплотное исполнение полости пружины	Для нейтральных и ненейтральных сред без противодействия. Окружающая среда защищена от попадания в нее рабочей среды. Поставляется без подрыва и без поворотной рукоятки давление: 0,5 – 25 bar
tb	Газоплотное исполнение с сильфоном	для нейтральных и не нейтральных, прежде всего для горючих, ядовитых и опасных для окружающей среды рабочих сред и/или противодействии до 4-х бар. Пружина и трущиеся части также защищены от попадания рабочей среды. Двойная газоплотность. Поставляется без подрыва и без поворотной рукоятки давление: 0,5 – 25 bar
k	компенсация противодействия	для нейтральных и не нейтральных рабочих сред, компенсация противодействия до 20-х бар. Пружина и трущиеся части также защищены от попадания рабочей среды. С без поворотной рукоятки давление: 0,5 – 70 bar

Устанавливается вручную с помощью поворотной рукоятки, под условия эксплуатации, без выхода рабочей среды в окружающую среду.

Клапан может поставляться не настроенным, с диапазоном давлений, или с установленной заводской настройкой. Полностью проверенный и опломбированный.

■ СРЕДА

GF	газообразный и жидкий	Воздух, пары, газы а также, в зависимости от исполнения клапана и уплотнения водяной пар
-----------	-----------------------	--

■ ТИП ПРИНУДИТЕЛЬНОГО ПОДРЫВА

K	с подрывом вращающейся рукояткой. С крышкой-пломбой, клапан не подлежит перенастройке.
O	без подрыва

■ ДОСТУПНЫЕ НОМИНАЛЬНЫЕ ДИАМЕТРЫ И ПРИСОЕДИНИТЕЛЬНЫЕ РАЗМЕРЫ

Номинальный диаметр DN	15	20	25	32		
Вход	1/2" (15)	3/4" (20)	1" (25)	1 1/4" (32)	1 1/2" (40)	2" (50)
Выход	1/2" (15)	■				
	3/4" (20)		■			
	1" (25)	■				
	1 1/4" (32)		■			
	1 1/2" (40)			■		
2" (50)				■	■	■

■ ТИП ПРИСОЕДИНЕНИЯ ВХОД/ВЫХОД РЕЗЬБОВЫЕ СОЕДИНЕНИЯ

f / f	Стандарт	Внутренняя резьба BSP-P / Внутренняя резьба BSP-P	DIN EN ISO 228-1 / DIN EN ISO 228-1
m / f	По запросу	Наружная резьба BSP-P / Внутренняя резьба BSP-P	DIN EN ISO 228-1 / DIN EN ISO 228-1
BSP-Tf / f		Внутренняя резьба BSP-T / Внутренняя резьба BSP-P	DIN EN 10226, ISO 7-1 / DIN EN ISO 228-1
BSP-Tm / f		Наружная резьба BSP-T / Внутренняя резьба BSP-P	DIN EN 10226, ISO 7-1 / DIN EN ISO 228-1

■ УПЛОТНЕНИЕ

NBR	Нитрил-Бутадиен	Формованный эластомер с упором на металл до 25 бар	-30°C до +130°C
EPDM	Этилен-Пропилен-Диен	Формованный эластомер с упором на металл до 25 бар	-40°C до +170°C
FKM	Фторуглерод	Формованный эластомер с упором на металл до 25 бар	-20°C до +200°C
PTFE*	Политетрафторэтилен	Уплотнительная шайба	-60°C до +225°C
FFKM	Перфторэластомер	Формованный эластомер с упором на металл	-10°C до +260°C

* Вторичные уплотнения из FKM, FFKM по запросу.

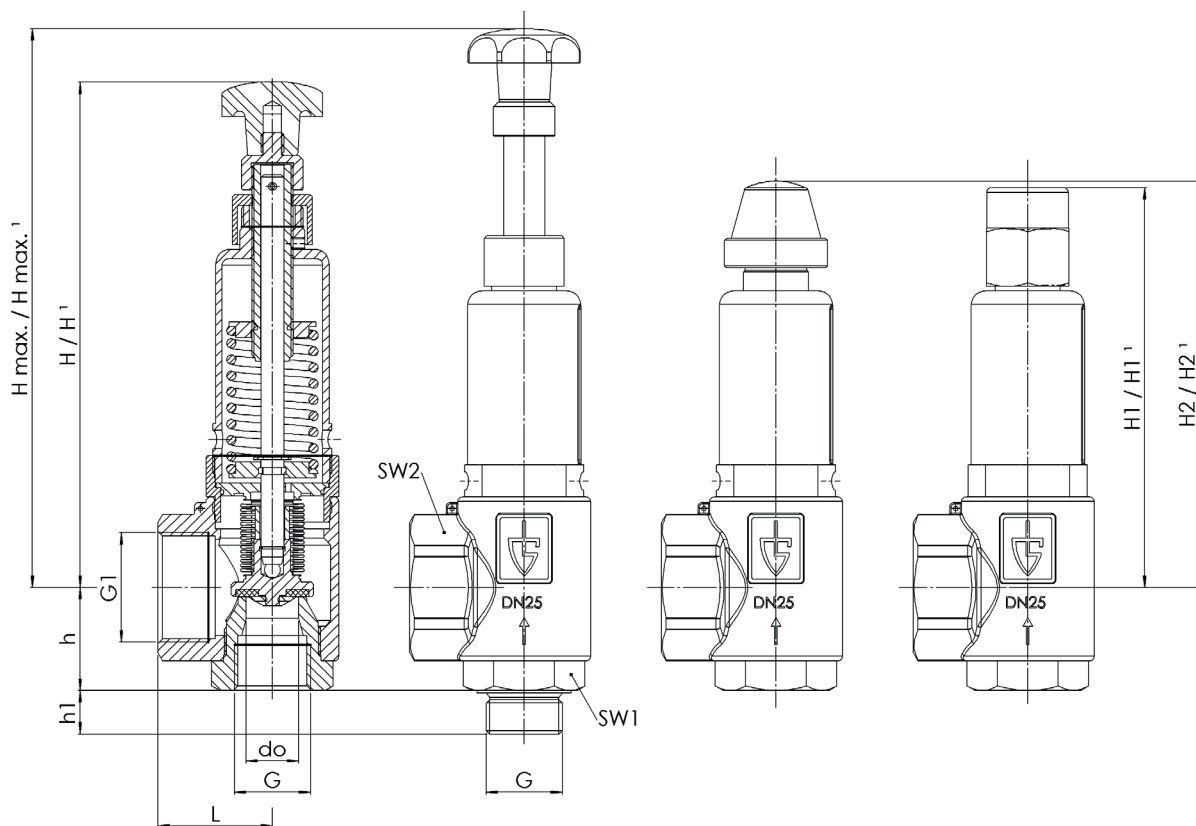


■ **НОМИНАЛЬНЫЕ ДИАМЕТРЫ, ПОДКЛЮЧЕНИЕ, УСТАНОВОЧНЫЕ РАЗМЕРЫ**

Модельный ряд 453: Подключение, установочные размеры, диапазоны регулирования											
Номинальный диаметр	DN	15				20		25		32	
Присоединение DIN EN ISO 228	G	1/2" (15)				3/4" (20)		1" (25)		1 1/4" (32)	
Выход DIN EN ISO 228	G1	1/2" (15)	1/2" (15)	1" (25)	1" (25)	3/4" (20)	1 1/4" (32)	1 1/2" (40)	2" (50)	2" (50)	2" (50)
Установочный размер в мм	L	34	40	34	40	42	43	50	61	61	61
	H / H ¹	102 / 102	158 / 158	102 / 102	158 / 158		156 / 169,5	205 / 223	296 / 318	296 / 318	296 / 318
	H max. / H max. ¹	120 / 120	179 / 179	120 / 120	179 / 179		177 / 190,5	230 / 248,5	320 / 344	320 / 344	320 / 344
	H1 / H1 ¹	79 / 79	131 / 131	76 / 76	131 / 131	139 / 152,5	139 / 152,5	175 / 193	241 / 263	241 / 263	241 / 263
	H2 / H2 ¹	79 / 79	149 / 149	77 / 77	149 / 149	138 / 151,5	138 / 151,5	177 / 195	241 / 263	263 / 285	263 / 285
	h	28	30	30	30	39	39	45	55	69	74
	h1	15	16	16	16	14	14	19	21	22,5	25,0
	SW1	30	30	30	30	36	36	46	55	55	70
	SW2	-	40	40	40	50	50	58	70	70	70
	do	15,8	15,8	15,8	15,8	15,8	18	23	30	30	30
Вес	кг	0,4	0,8	0,5	0,8	1,0	1,0	2,0	4,2	4,5	4,7
Устанавливаемое давление	бар	0,5 - 25	25 - 70	0,5 - 25	25 - 70	0,5 - 25	0,5 - 70	0,5 - 70	0,5 - 70	0,5 - 70	0,5 - 70
Диапазон установки	бар	0,5-0,9	25-40	0,5-0,9	25-40	0,5-1,7	0,5-1	0,5-0,9	0,5-0,9	0,5-0,9	0,5-0,9
		1-1,3	40-70	1-1,3	40-70	1,71-4,0	1-1,6	0,9-1,5	1-1,3	1-1,3	1-1,3
		1,3-2,9		1,3-2,9		4,01-7,29	1,6-2,8	1,5-2	1,4-3	1,4-3	1,4-3
		2,9-3,9		2,9-3,9		7,3-14,5	2,8-5,3	2,1-4,5	3,1-5,5	3,1-5,5	3,1-5,5
		3,9-7,9		3,9-7,9		14,5-25	5,4-10	4,6-8	5,6-11	5,6-11	5,6-11
		8-11,5		8-11,5			10-12	8,1-14	11-16	11-16	11-16
11-16		11-16			12-25	14-25	16-25	16-25	16-25		
16-25		16-25			25-40	25-50	25-35	25-35	25-35		
						40-70	50-70	35-70	35-70	35-70	

¹Размеры для исполнения с сильфоном

■ **ОБЩИЙ ЧЕРТЁЖ, ОСНОВНЫЕ РАЗМЕРЫ**



Модельный ряд 453 ■ САМОСТОЯТЕЛЬНЫЙ ПОДБОР / КОНФИГУРАЦИЯ КЛАПАНА

Мод. ряд	Конструкция клапана	Среда	Подрыв	Номин. диаметр DN	Тип присоединения		Присоединительный размер		Уплотнение	Параметры	Устанавливаемый диапазон/давление	Кол-во
					Вход	Выход	Вход	Выход				
453	<i>b</i>	GF	<i>O</i>	25	<i>m</i>	<i>f</i>	25	40	FKM		7,5	2
453	<i>b</i>	GF	<i>K</i>	32	<i>f</i>	<i>f</i>	40	50	FFKM		3,1 - 5,5	1
453		GF										
453		GF										

■ СВОЙСТВА

GOX	Производство обезжиренного продукта для применения с кислородом	<input type="checkbox"/>	<input type="checkbox"/>
P01	Обезжиренное исполнение	<input type="checkbox"/>	<input type="checkbox"/>
		<input type="checkbox"/>	<input type="checkbox"/>

■ ИСПЫТАНИЯ, ПОДТВЕРЖДЕНИЯ, СЕРТИФИКАТЫ

C01	Заводской сертификат согласно DIN EN 10204 2.2 (WKZ 2.2)	<input type="checkbox"/>	C06	Оценка взрывоопасности (ATEX) согласно директиве 2014/34/EC	<input type="checkbox"/>
C02-1	Протокол испытаний согласно DIN EN 10204 3.1 (WPZ 3.1), включая маркировку серийных номеров	<input type="checkbox"/>	C07	Оценка SIL (уровень системной безопасности) согласно требованиям IEC 61508-2	<input type="checkbox"/>
C03	Сертификат на материалы, находящиеся под давлением согласно DIN EN 10204 3.1 (MPZ 3.1)	<input type="checkbox"/>	C10	Сертификат производства обезжиренного продукта	<input type="checkbox"/>
C05	Свидетельства производителей уплотнений (FDA, USP, 3-A,...), просьба указать, какое!	<input type="checkbox"/>	C11	Сертификат производства обезжиренного продукта для применения с кислородом	<input type="checkbox"/>

■ РАЗРЕШЕНИЯ (ДОПУСКИ)

AA1	Утверждение типа согласно директиве 2014/68/EC	<input type="checkbox"/>	AK1	Утверждение типа по требованиям DNV (DNV)	<input type="checkbox"/>
AA4	Сертификация для Евразийского таможенного союза (EAC)	<input type="checkbox"/>	AK2	Утверждение типа по требованиям Lloyd's Register (LR)	<input type="checkbox"/>
		<input type="checkbox"/>	AK3	Утверждение типа по требованиям American Bureau of Shipping (ABS)	<input type="checkbox"/>
		<input type="checkbox"/>	AK4	Типовое одобрение Bureau Veritas (BV)	<input type="checkbox"/>
		<input type="checkbox"/>	AK6	Утверждение типа по требованиям Registro Italiano Navale (RINA)	<input type="checkbox"/>
		<input type="checkbox"/>	AL	Приемка инспектором: укажите контролируемую организацию	<input type="checkbox"/>



■ ТАБЛИЦА МОЩНОСТЕЙ

Серия 453: <10бар, при превышении давления 1 бар ≥10бар, при превышении давления 10%													
Номинальный диаметр DN		15 + 15/15 + 20/20			20			25			32		
Устанавливаемое давление бар		I	II	III	I	II	III	I	II	III	I	II	III
Воздух I Nm ³ /h	0,5	120	97	4,4	275	212	8,6	503	387	13,6	844	649	23,3
	1,0	105	81	4,8	309	238	9,2	592	455	14,7	1009	776	26,9
	1,5	126	87	4,4	332	255	8,8	697	536	15,1	1190	915	27,7
	2,0	134	84	4,6	375	288	9,3	836	643	16,3	1380	1062	29,5
Пар II kg/h	2,5	139	90	4,8	408	314	9,7	821	632	16,1	1518	1168	30,8
	3,0	120	97	5,1	370	285	8,5	964	742	16,7	1665	1281	32,0
	3,5	139	108	5,2	423	325	8,9	1057	813	17,9	1523	1172	27,1
	4,0	90	69	3,3	481	370	9,6	1108	852	18,5	1609	1238	27,6
Вода III m ³ /h	4,5	93	73	3,4	512	394	9,8	1221	939	19,8	1712	1317	28,7
	5,0	101	76	3,5	530	408	10,1	815	627	16,4	1786	1374	29,6
	5,5	104	78	3,6	425	327	8,0	912	702	17,3	1842	1417	31,1
	6,0	106	81	3,7	459	353	8,6	1023	787	18,0	1406	1082	25,0
	6,5	109	83	3,7	478	368	9,3	1120	862	18,8	1491	1147	25,7
	7,0	122	85	3,8	501	385	9,8	1254	965	19,7	1598	1229	26,6
	7,5	129	91	3,9	547	421	10,4	1388	1068	20,8	1721	1324	27,5
	8,0	142	101	3,6	587	452	11,2	1514	1165	21,7	1825	1404	28,2
	8,5	141	105	3,4	604	465	11,8	1246	958	18,2	1927	1482	29,3
	9,0	140	109	3,2	621	478	12,5	1278	983	18,7	2034	1565	30,1
	9,5	139	115	2,9	643	495	13,2	1386	1066	19,4	2110	1623	31,3
	10,0	112	84	1,7	394	294	6,2	848	633	15,7	1472	1098	25,5
	11,0	122	91	1,7	430	320	6,5	926	691	16,4	1607	1199	26,6
	12,0	133	99	1,8	466	347	6,8	1004	749	17,1	1742	1299	27,7
	13,0	143	107	1,9	354	264	5,5	1081	807	17,7	1877	1400	24,2
	14,0	153	114	2,0	380	283	5,7	835	623	18,3	2011	1501	25,0
	15,0	163	122	2,0	405	302	5,9	891	664	18,9	2146	1601	25,9
	16,0	174	130	2,1	431	321	6,1	947	706	19,5	1551	1157	26,7
	17,0	184	137	2,2	456	340	6,2	1003	748	20,1	1643	1226	27,4
	18,0	194	145	2,2	482	359	6,4	1059	790	20,6	1735	1294	28,2
19,0	204	153	2,3	507	378	6,6	1115	831	21,2	1827	1363	28,9	
20,0	215	160	2,3	532	397	6,8	1171	873	21,7	1918	1431	29,6	
25,0	266	198	2,6	660	492	7,6	1450	1082	24,2	2377	1773	33,0	
26,0	276	206	2,7	400	298	3,9	586	437	17,6	1017	758	22,0	
27,0	287	214	2,7	415	309	3,9	608	453	17,9	1054	787	22,4	
28,0	297	221	2,8	429	320	4,0	629	469	18,2	1092	815	22,8	
29,0	307	229	2,8	444	331	4,1	651	486	18,5	1130	843	23,2	
30,0	317	236	2,9	459	342	4,1	673	501	18,8	1168	869	23,6	
32,0	338	251	3,0	489	364	4,3	716	533	19,4	1243	925	24,3	
34,0	358	267	3,1	519	386	4,4	760	566	20,0	1319	981	25,1	
36,0	379	282	3,1	548	408	4,5	804	598	20,6	1394	1038	25,8	
38,0	400	297	3,2	578	430	4,7	847	630	21,1	1470	1094	26,5	
40,0	420	313	3,3	608	452	4,8	891	663	21,7	1545	1150	27,1	
42,0	441	328	3,4	637	474	4,9	934	695	22,2	1621	1206	27,8	
44,0	461	343	3,5	667	497	5,0	978	728	22,7	1697	1263	28,4	
40,0	420	313	3,3	608	453	4,8	891	663	21,7	1545	1151	27,1	
45,0	471	351	3,5	682	508	5,1	999	744	23,0	1734	1292	28,8	
50,0	523	390	3,7	756	563	5,4	1108	826	24,2	1923	1433	30,3	
55,0	574	428	3,9	830	619	5,6	1217	907	25,3	2112	1574	31,7	
60,0	626	466	4,1	905	674	5,9	1326	988	26,5	2301	1714	33,1	
65,0	677	504	4,2	979	729	6,1	1435	1069	27,5	2490	1855	34,5	
70,0	728	543	4,4	1053	785	6,3	1544	1150	28,5	2679	1996	35,7	

Значения производительности действительны до противодавления 50%.

